

太陽輻射能量監測器

SIM Series

Solar Irradiation & Temperature Monitor



本太陽輻射能量監測器可利用RS-485或Zigbee將所測量數據輸入電腦，其中，日射累積量(kWh)可以用來分析太陽能光電板長時間的發電效率和衰減度，而溫度數據可得知太陽能光電板的溫度。

本監測器能測量瞬間日射功率(W/m²)，與所搭配的直流電表，在短時間內就可以計算出太陽能光電板當下的發電效率。

本監測器具有很寬廣的日照測量範圍，最高可達到2500W/m²註1，另外，使用2只背貼式PT-100溫度檢知器，具有優異的溫度測量範圍-50°C~150°C，足夠測量室外嚴酷的溫度及日射環境。

Features

多功能

整合日射及溫度之測量，計量、顯示和通訊功能於一體，能測量日射計瞬時功率(W/m²)和計量日射能量(kWh度)以及光電板正、背面溫度測量等，除在本體LCD顯示幕輪顯之外，亦能由系統遠端透過本監測器內建之RS-485或Zigbee無線通訊介面讀取日射及溫度資訊。

日射計兼有瞬時及積算之功能

本監測器除能即時提供日射計瞬時功率(W/m²)註1之外，亦能積算並累計日射功率能量(kWh度)，斷電仍能保持最後計量值，電源恢復後，持續累積計量。

寬量程、高解析度

能測量日射功率從10.0-2500.0(W/m²)註1，並即時將瞬時功率轉換成計數信號，作為積算之來源，並在LCD上顯示，計量範圍從0.001kWh~99999kWh。

簡易操作

提供三只功能鍵，從防水防塵等級IP55之透明外殼外，便能操控。

顯示清晰

5位數LCD多工顯示，並且有藍色背光。

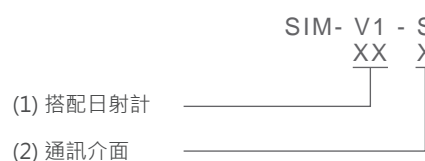
低功耗

小於1W。

註1： 搭配日射計LP PYRA03為10.0~2500.0(W/m²)

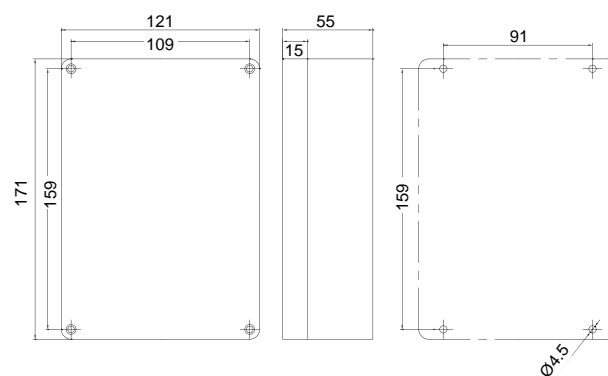
搭配日射計RK200-04為10.0~1500.0(W/m²)

Model No. Description



(1) 搭配日射計	V1	搭配日射計LP PYRA 03
	C1	搭配日射計RK200-04(4~20mA)
(2) 通訊介面	S	RS-485光隔離介面(Series)
	Z	無線射頻介面(Zigbee)，需另購RT-03

Dimensions (unit=mm)



太陽輻射能量監測器 SIM Series

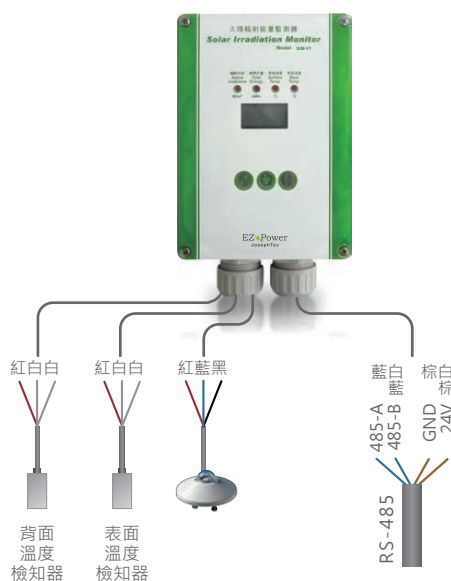
Solar Irradiation & Temperature Monitor

Technical Specifications

型號	SIM-V1	SIM-C1
搭配日射計	搭配日射計LP PYRA 03	搭配日射計RK200-04 (4-20mA)
搭配溫度檢知器	PT-100 x 2	
輸入電壓	DC18V-24V, 50mA以下	
日射計量測顯示範圍 / 準確度	0-2500 W/m ² · ±1%(@ 1000 W/m ²)	0-1500 W/m ² · ±1%(@ 1000 W/m ²)
總日射累積計量顯示範圍 / 準確度	0~99999kWh · ±1%	
表面溫度顯示範圍 / 準確度	-50°C~150°C · ±0.5°C (@50°C) (搭配三線式PT100溫度檢知器)	
背面溫度顯示範圍 / 準確度	-50°C~150°C · ±0.5°C (@50°C) (搭配三線式PT100溫度檢知器)	
顯示功能	操作輪顯鍵，可切換顯示： (A) 輻射功率(W/m ²) (B) 總累計量(kWh) (C) 表面溫度°C (D) 背面溫度°C	
通訊介面	S型	RS-485光隔離介面(Series)
	Z型	無線射頻介面(Zigbee) (須另購RT-03)
消耗功率	小於1W	
工作溫度	-20°C~65°C	
IP55外殼外型尺寸	12.1(W)x17.1(L)x5.5(H)cm	

Wiring diagram

SIM-V1 (搭配日射計LP PYRA 03)



SIM-C1 (搭配日射計RK200-04)

